

## CARRIL SUPERFICIE 48V

El carril de superficie 48V LAES permite crear estructuras adosadas o suspendidas ideales para la iluminación de locales comerciales, oficinas, exposiciones...

El carril facilita una iluminación flexible, pueden realizarse distintos montajes y las luminarias pueden ubicarse y orientarse fácilmente en él.

La posibilidad de diferentes accesorios complementan y amplían sus posibilidades, dejando libre la imaginación para crear espacios muy acogedores..

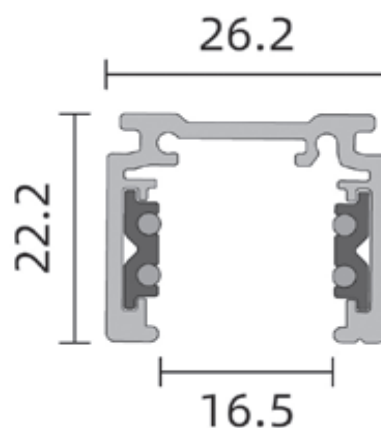


## DATOS TÉCNICOS

<b>48VAlimentación</b>	48V	<b>Modo</b>	Magnético 48V
<b>Material</b>	Aluminio	<b>IP</b>	20
<b>Montaje</b>	Superficie - Suspensión	<b>Rango temperatura</b>	0 a 45°
<b>Color</b>	Negro	<b>Medidas</b>	26.2x22.2mm

### NEGRO

Medidas	Descripción	Ref.
26.2x22.2x1000mm	Carril 48V Superficie 1 metro	202175
26.2x22.2x2000mm	Carril 48V Superficie 2 metros	202182
26.2x22.2x3000mm	Carril 48V Superficie 3 metros	202199



## CARRIL SUPERFICIE 48V

---

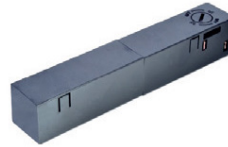
### ACCESORIOS

---

Alimentación Izquierda Carril 48v – **Ref. 202335**



Alimentación derecha Carril 48v – **Ref. 202342**



Unión Lineal Electrificada Carril 48V – **Ref. 202359**



Unión "L" electrificada carril 48V – **Ref. 202366**



Unión en "L" Izquierda carril 48V – **Ref. 202212**



Unión en "L" Derecha carril 48V – **Ref. 202229**



Unión en "L" Vertical Carril 48v – **Ref. 202236**



Tapa Carril 48V – **Ref. 202205**



Unión Flexible Electrificada Carril 48V – **Ref. 202373**



Driver Alimen. Carril 48V 50W – **Ref. 202380**

Driver Alimen. Carril 48V 70W – **Ref. 202397**

Driver Alimen. Carril 48V 150W – **Ref. 202403**



Kit suspensión cable 3m. Carril 48v – **Ref. 202250**



Fijación a Techo Carril 48V – **Ref. 202243**

