



STEPLIGHT MINI RECTANGULAR

Aplicado empotrado a pared de cotas parejas a los mecanismos para las instalaciones domésticas. También puede montarse en superficie

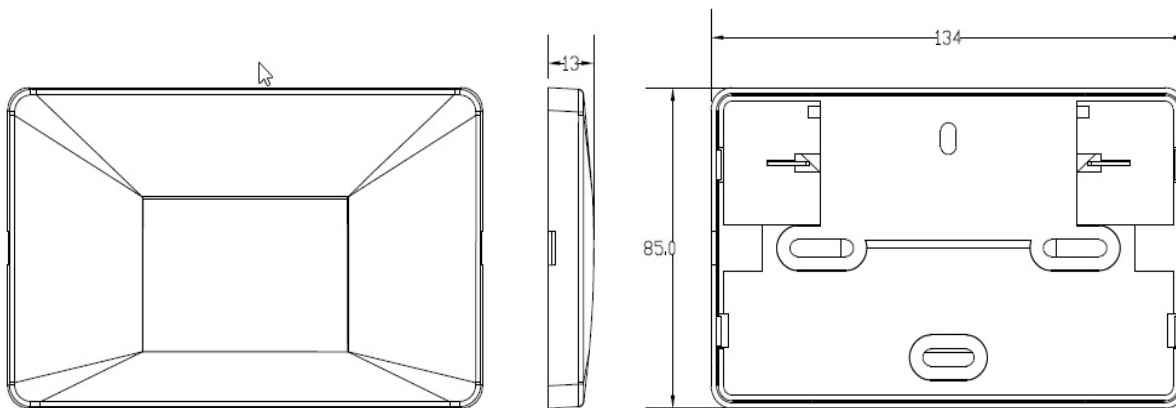
Fuente de luz cálida que ofrecen gran confort visual para instalaciones en escaleras, bañadores de suelo, de fácil instalación y válida tanto en interiores como en exteriores.

Material en termoplástico, en color blanco o negro y dos opciones modelos a escoger.



DATOS TÉCNICOS

Alimentación	220-240Vac 50-60Hz	Power Factor	0.5
Potencia	3W	Vida útil	25.000h
Lúmenes	150Lm	Medidas	D134x85x13mm
Ra	>80	IP	65
Temperatura Color	3000K	Rango temperatura	-10 a 40°C
Montaje	Empotrado	Color	Blanco - Negro





STEPLIGHT MINI *RECTANGULAR*

BLANCO

Medidas	W	Lm	K	Ref.
D134x85xH13mm	3	150	3000	201574

NEGRO

Medidas	W	Lm	K	Ref.
D134x85xH13mm	3	150	3000	201581

